

# KOINE 35

(1106006)



RO

## Pompă pentru tencuială

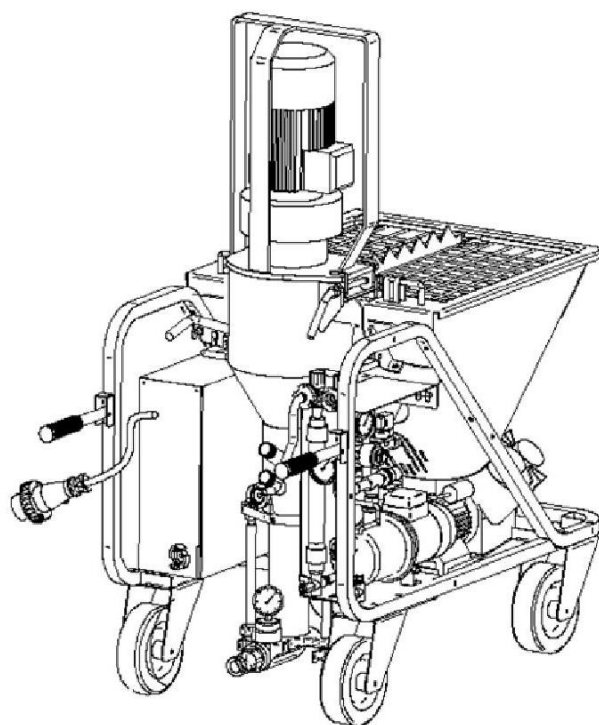
Utilizare pentru materiale pre-amestecate (exclusiv la sac sau siloz) pe bază de:

Gleturi, var-ciment, ipsos, izolații

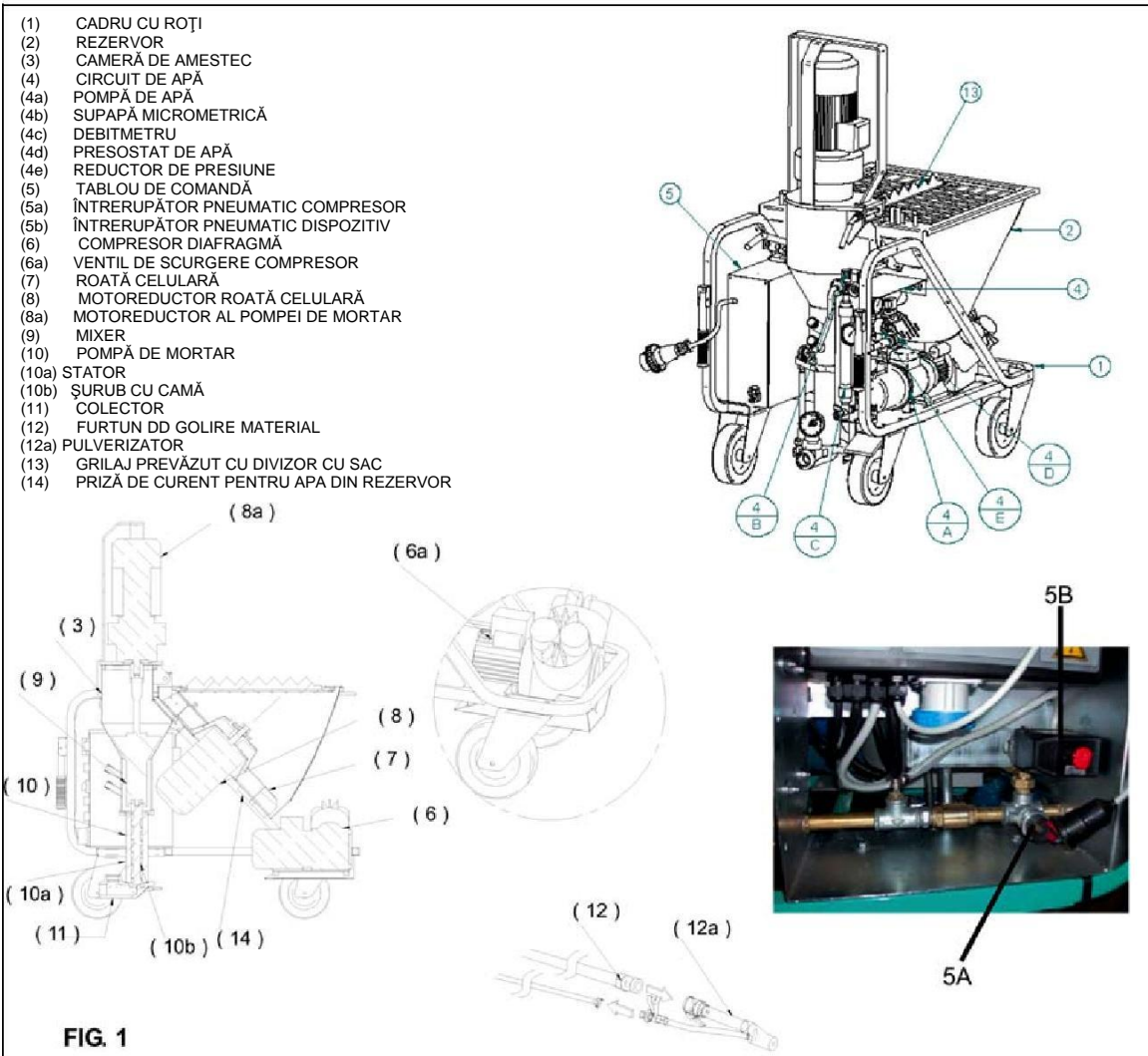
Manual de operare, întreținere și pentru piese de schimb



3228385 R03 - 2010/07



Italia Star Com Due S.R.L.  
Autostrada București - Pitești km. 13.2  
Loc. Chiajna - Ilfov  
Tel: 021.433.03.27  
Fax: 021.433.03.26  
[info@italiastar.ro](mailto:info@italiastar.ro) [www.italiastar.ro](http://www.italiastar.ro)



**Trebuie acordată o atenție specială avertismentelor care poartă acest simbol:**



Stimate Client,

Felicitări pentru achiziționarea acestui mixer pentru ipsos IMER, rezultat al unei experiențe îndelungate în domeniu care oferă o fiabilitate maximă și prezintă soluții tehnice inovatoare.



**- FUNCȚIONAREA ÎN SIGURANȚĂ**

**În scopuri de siguranță, citiți cu atenție următoarele instrucțiuni:**

Acest MANUAL DE OPERARE ȘI ÎNTREȚINERE trebuie să fie păstrat de către managerul șantierului și să fie întotdeauna disponibil pentru consultare.

Manualul este considerat parte integrantă a dispozitivului și trebuie să fie păstrat pentru referințe ulterioare (EN ISO 12100-2) până la demolarea acestuia. În cazul pierderii sau deteriorării manualului, poate fi solicitată o copie înlocuitoare din partea producătorului.

Manualul cuprinde declarația de conformitate CE (2006/42/CE), precum și informații importante referitoare la procedurile, instalarea, funcționarea, întreținerea șantierului de construcții și comandarea pieselor de schimb.

În orice caz, utilizatorul trebuie să aibă o experiență, cât și cunoștințe adecvate privitoare la dispozitiv, înainte de utilizare: utilizatorul trebuie să fie instruit de către o persoană familiarizată în totalitate cu funcționarea și utilizarea acestui dispozitiv.

Pentru a garanta siguranța operatorului, operarea în siguranță și longevitatea dispozitivului, trebuie respectate instrucțiunile din acest manual, împreună cu reglementările curente privitoare la siguranța muncii (utilizarea încălțămintei și îmbrăcămintei de siguranță, a căștilor, mănușilor, ochelarilor, etc).



**- Asigurați-vă că semnele de avertizare sunt lizibile.**



**- Nu operați nici un fel de modificări la structura metalică sau sistemele dispozitivului de tencuit.**

IMER INTERNATIONAL declină orice responsabilitate în eventualitatea unei nerespectări a reglementărilor ce guvernează utilizarea acestui tip de echipament, cu referire în special la: utilizări necorespunzătoare, defecte de alimentare, lipsă de întreținere, modificări neautorizate, precum și nerespectarea totală sau parțială a instrucțiunilor cuprinse în acest manual. IMER INTERNATIONAL își rezervă dreptul de a modifica caracteristicile dispozitivului de tencuit și/sau conținutul prezentului manual, fără obligația de a actualiza dispozitivul și/sau manualele anterioare.

## **1. DATE TEHNICE**

Tabelul 1 prezintă specificațiile tehnice ale dispozitivului de tencuit, cu referire la figura 1.

## **2. STANDARDE DE PROIECTARE**

Dispozitivele de tencuit au fost concepute și construite în conformitate cu standardele prezentate în tabelul 1.

## **3. NIVELUL DE EMISII ZGOMOT**

Tabelul 1 prezintă nivelurile presiunii sonore ale dispozitivului de tencuit, măsurate la nivelul urechii operatorului (LpA la 1m) și nivelul de zgomot în mediul înconjurător (puterea LWA), măsurată în conformitate cu standardul EN ISO 3744 (2000/14/CE).

## **4. DESCRIEREA FUNCȚIONĂRII DISPOZITIVULUI DE TENCUIT**



**- Dispozitivul de tencuit este conceput pentru utilizarea sa în șantiere de construcții, pentru amestecarea și pomparea tuturor mortarelor declarate ca și compatibile cu acest tip de dispozitiv de către producătorii de materiale: tencuieli pe bază de ipsos, tencuieli pe bază de anhidrit, tencuieli pe bază de var/ciment, tencuieli cu izolare inversă, mortar de cimentare, etc.**

### **4.1 DESCRIEREA DISPOZITIVULUI DE TENCUIT (a se vedea figura 1)**

Dispozitivul de tencuit este prevăzut cu un cadru cu roți (ref. 1) care sprijină un rezervor (ref. 2), o cameră de amestec (ref. 3), un circuit de apă (ref. 4), completat cu o pompă automorsantă (ref. 4a), un tablou electric (ref. 5) și un compresor diafragmă (ref. 6). Materialul uscat preamestecat se toarnă în rezervor, în cadrul căruia un dozator cu roată celulară (ref. 7), activat printr-un motoreductor (ref. 8), deplasează materialul în interiorul camerei de amestec. Camera de amestec conține un mixer (ref. 9), activat printr-un motoreductor (ref. 8a), care amestecă materialul cu apa furnizată către camera de pompă de apă.

Debitul de apă este ajustat printr-o supapă micrometrică (ref. 4b) și afișat prin intermediul unui debitmetru (ref. 4c). Mixerul angrenează o pompă rotor elicoidală (ref. 10), care transportă materialul prin intermediul unui furtun de cauciuc (ref. 12) către pulverizator (ref. 12a). Aerul pompat de compresor este, de asemenea, livrat către pulverizator pentru a permite aplicarea pulverizării pe pereți.

**5. SIGURANȚA ÎN FUNCȚIONARE**

- **Înainte de utilizarea dispozitivului de tencuit, asigurați-vă că sunt instalate toate dispozitivele de protecție.**



- **Nu introduceți niciodată părți ale corpului și/sau instrumente în rezervor sau camera de amestec în timpul funcționării.**

Toate normele curente de prevenire a accidentelor și dispozitivele de siguranță trebuie să fie respectate pe suprafața de lucru. Aveți grijă atunci când manipulați sacii de material, pentru a evita dispersarea de praf cu inhalarea acestuia din urmă; în cazul în care acest lucru nu este posibil, trebuie să fie purtate măști pentru a proteja gura și nasul.



- **Nu folosiți niciodată dispozitivul în zone supuse riscului de explozie / incendii sau în instalațiile subterane.**

Dispozitivul de tencuit nu este echipat cu un sistem de iluminare și, prin urmare, suprafața de lucru trebuie să fie prevăzută cu o iluminare corespunzătoare. Trebuie să fie stabilite liniile electrice pentru a preveni orice posibilă deteriorare. Nu așezați niciodată dispozitivul de tencuit pe cablurile de energie electrică. Asigurați-vă că conexiunea electrică este protejată împotriva riscului de penetrare a apei în conectori. Utilizați exclusiv conectori și racorduri echipate cu protecție pulverizator de apă.

- Nu folosiți niciodată linii electrice neadecvate sau provizorii; dacă aveți dubii, consultați personalul de specialitate pentru asistență.

- Reparațiile la circuitul electric trebuie să fie efectuate exclusiv de către personal specializat. Deconectați aparatul de la sursa de alimentare înainte de efectuarea de întreținere sau reparații.

- Evitați contactul firelor electrice cu piesele mobile și/sau detașabile ale dispozitivului, pentru a evita rănirea datorită contactului cu părțile metalice aflate sub tensiune.

**6. SIGURANȚA ELECTRICĂ**

Dispozitivul de tencuit KOINE 35 este produs în conformitate cu standardul EN 60204-1, având protecție împotriva pulverizatoarelor de apă, supraîncărcăturilor și căderilor de tensiune.

Dispozitivul de tencuit trebuie să fie conectat la priza de pământ.

**7. SIGURANȚA MECANICĂ**

Componentele periculoase ale dispozitivului de tencuit IMER sunt protejate prin dispozitive de siguranță corespunzătoare, care trebuie să rămână instalate tot timpul și păstrate într-o stare perfectă

de funcționare, cum ar fi dispozitivul de protecție al ventilatorului de răcire pentru motorul electric și grilajul de pe rezervor, pentru a preveni contactul cu roata celulară.

De asemenea, deschiderea camerei de amestec, fie prin flanșa suportului pentru motor sau camera de amestec completă, duce la închiderea părților rotative ale dispozitivului, datorită unui microîntrerupător de siguranță specific.

**8. TRANSPORTUL**

- **Atenție! Înainte de deplasarea dispozitivului de tencuit, detașați întotdeauna fișa de rețea.**

Înainte de deplasarea dispozitivului de tencuit, trebuie să se îndepărteze furtunul de alimentare cu apă și linia de alimentare cu material. Doar o cantitate minimă de material trebuie să se afle în rezervor în timpul manipulării.

Eliberați roata prin intermediul frânei și mutați mixerul prin intermediul mânerelor (fig. 2).

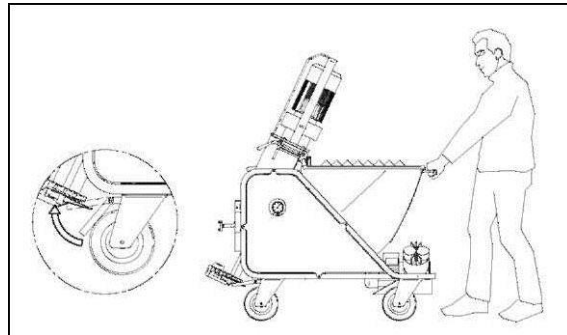


FIG. 2



- **Atenție! Înainte de ridicarea dispozitivului de tencuit, demontați întotdeauna compresorul pentru transportul separat al acestuia.**



- **Atenție! Înainte de ridicarea dispozitivului, verificați întotdeauna ca toate componentele dispozitivului să fie montate și fixate corect în poziție.**

Pentru a ridica dispozitivul, utilizați inelele specifice de fixare (fig. 3).

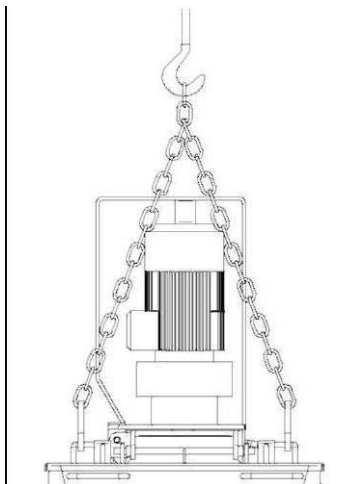


FIG.3



**- Atenție! Ridicați cu grijă pentru a evita oscilațiile periculoase.**



**- Atenție! Nu folosiți niciodată alte puncte decât cele specificate în figura 3 pentru a ridica dispozitivul și, în special, nu conectați echipamentul de ridicare la dispozitivul de protecție a motoreductorului.**

Utilizați echipamentul de ridicare potrivit pentru greutatea totală a dispozitivului indicat în tabelul 1. Pentru a facilita transportul, dispozitivul poate fi demontat, așa cum este prezentat în Fig. 4.

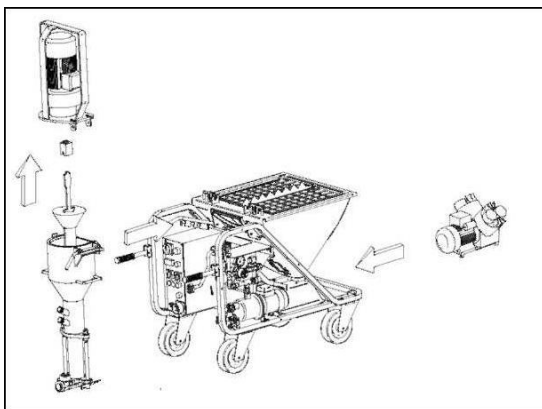


FIG. 4

Greutatea subunităților prezentate în figura 4 sunt specificate în tabelul 1.

## **9. INSTALAREA**

Poziționați dispozitivul de tencuit pe o suprafață plană, într-o zonă în care aceasta nu constituie un obstacol, fie în timpul utilizării sau curățării la sfârșitul schimbului de lucru și în cazul în care o cantitate minimă de conducte este necesară.

Fixați dispozitivul în poziție prin intermediul frânei de pe roată (ref. 5, fig. 11).

## **10. CONEXIUNI**

### **10.1 CONEXIUNE ELECTRICĂ**



**- Asigurați-vă că tensiunea de alimentare, frecvența rețelei și conexiunea electrică (racordul, siguranțele, cablul) sunt în conformitate cu datele prezentate în tabelul 1.**

Conducta de energie electrică trebuie să fie prevăzută cu protecție împotriva supraîncărcărilor de curent (spre exemplu prin intermediul siguranțelor sau al unui disjunctor magnetic termic) și împotriva scurgerilor de curent la sol (spre exemplu cu un disjunctor de tip diferențial). Dimensiunea firului de la cablul de energie trebuie să țină cont și de curentul de operare, precum și de mărimea conductei pentru a evita căderile excesive de tensiune.

Evitați utilizarea extensiilor bobinei de cablu pe tamburi. Cablul de energie trebuie să fie adecvat pentru mișcările frecvente și să aibă un înveliș rezistent la abraziune (spre exemplu tipul H07RN).

Înainte de conectarea dispozitivului de tencuit la rețeaua electrică, asigurați-vă că toate dispozitivele de siguranță sunt poziționate la locul lor și se află într-o stare perfectă, verificând în mod deosebit dacă grilajul rezervorului este fixat bine, dacă extensia se află în stare bună, precum și dacă prizele și mufele nu sunt ude.

Conectați priza dispozitivului de tencuit de pe panoul electric la rețea (fig. 5).

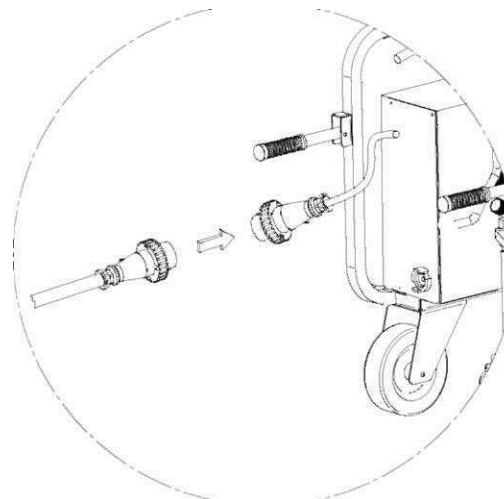


FIG. 5

### 10.2 CONECTAREA LA APĂ

Conectați furtunul de apă (tabelul 1) la rețeaua de alimentare cu apă (fig. 6). Rețeaua de alimentare cu apă trebuie să garanteze un debit minim de 20 l / min.

În caz contrar, un rezervor de capacitate corespunzătoare (200 l) trebuie să fie prevăzut cu apă curată, pentru a fi păstrat plin în orice moment și din care apa poate fi luată cu ajutorul pompei de autoamorsare furnizată împreună cu dispozitivul. În acest caz, furtunul trebuie să aibă un diametru minim de 3/4", o lungime maximă de 3 m, de preferință un filtru de picior și nu trebuie să fie supus deformării în timpul utilizării.



**- Atenție! Prima dată când pompa de apă este conectată la rezervor, aceasta trebuie activată manual prin umplerea conductei de aspirație.**

**Aceeași operațiune trebuie să se repete de fiecare dată când circuitul este drenat, sau după o perioadă prelungită de neîntrebuițare.**

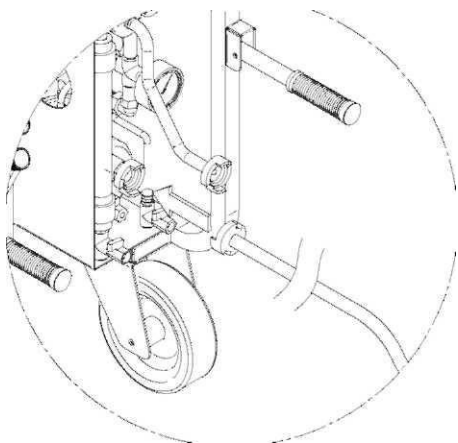


FIG. 6

### 10.3 CONEXIUNEA LA GURA DE AER

Conectați furtunul de aer la panoul dispozitivului și la pulverizator (Fig.7).

Deschideți supapa de aer a pulverizatorului.

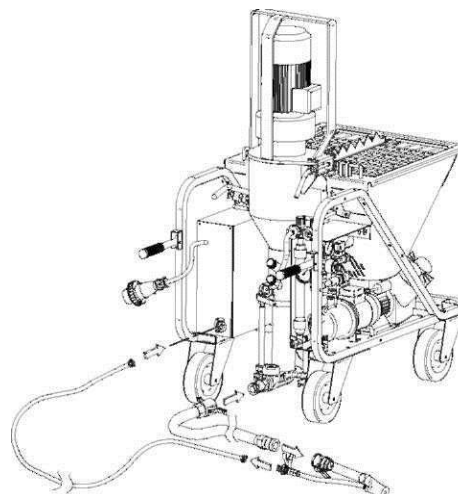


FIG. 7

### 10.4 CONEXIUNILE CORECTE ALE MATERIALELOR

Luăți furtunurile de material și verificați dacă acestea sunt în perfectă stare, dacă cuplajele sunt intacte și toate sigiliile aferente sunt la locul lor. Verificați dacă tacheții (A) cuplajelor au fost fixați în mod corect și dacă sigiliul (B) este montat așa cum se arată în figura de mai jos.

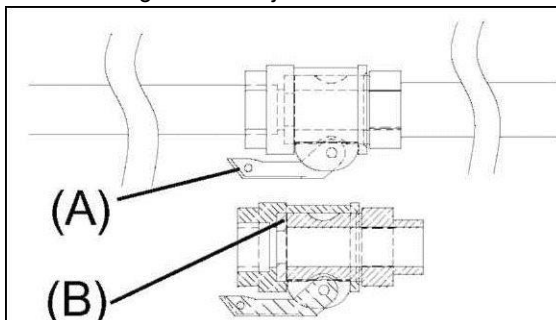


FIG. 8

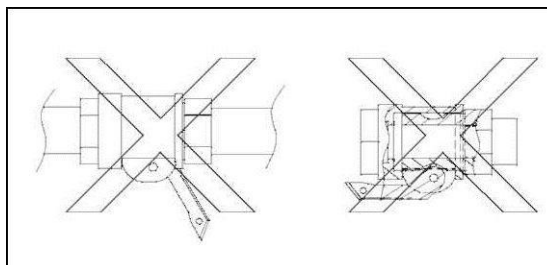


FIG. 9

### 11. PUNEREA ÎN FUNCȚIUNE

Înainte de pornirea dispozitivului, verificați dacă supapa de pe pulverizator este deschisă (ref. 9a).

Rotiți comutatorul principal (ref. Q1) de pe panoul electric la 1; compresorul este activat. Utilizând cele 2 butoane (ref. Q3), accesați comanda de start n° 2 (ref. Q4) de pe display. Scoateți capacul (ref. 1a) și verificați să nu existe material care blochează

orificiul de dedesubt. Apăsați butonul de apă suplimentar (ref. Q9) și verificați dacă apa se scurge afară din orificiu (ref. 1a).

Utilizați supapa micrometric (ref. 8) pentru a seta debitul de apă, astfel cum este afișat de debitmetru (ref. 2), respectiv,

- la 300 l / min pentru produsele pe bază de ciment

- la 500 l / min pentru produsele pe bază de ipsos.

Montați capacul pentru nivelul apei în orificiul acestuia și închideți-l bine. Încărcați rezervorul cu materialul corespunzător preamestecat din saci. Setați selectorul roții celulare (ref. Q11) în poziția ON. Poziționați selectorul de start (ref. Q5) pe ON (roți spre dreapta), pentru a porni dispozitivul.

Așteptați ca materialul să fie alimentat din pulverizator și, în același timp, încărcați rezervorul de material.

În acest moment, amestecul furnizat de duză poate fi ajustat prin corectarea cantității de apă, după caz. Utilizați supapa micrometrică, reducând debitul cu 20 l în același timp, pentru a obține consistența necesară.

Atunci când duza va începe să furnizeze materialul la consistența necesară, poate începe funcționarea

În cazul unei căderi a presiunii de apă (a se vedea tabelul "Depanare"), motorul se oprește și lumina verde se stinge (ref. Q8). Dispozitivul repornește automat atunci când este restabilită presiunea suficientă.

Pentru a opri dispozitivul în caz de urgență, apăsați butonul roșu de urgență (ref. Q10) - toate piesele mobile sunt oprite, apoi setați comutatorul principal la 0 și scoateți cablul de alimentare electrică de la priza de rețea.

### **PROTECTIA DISJUNCTORULUI TERMIC**



**- Pompa de apă și compresor sunt protejate de un disjuncteur termic adăpostite în interiorul întrerupătorului pneumatic conectat la panoul invertor. Motorul mixerului și motorul cu roți celulare sunt protejate la diferite niveluri și în cazul în care oricare dintre dispozitivele de protecție se declanșează, acest lucru va fi semnalizat pe ecran.**

### **MESAJE DE EROARE (PREZENTATE PE DISPLAYUL PANOULUI):**

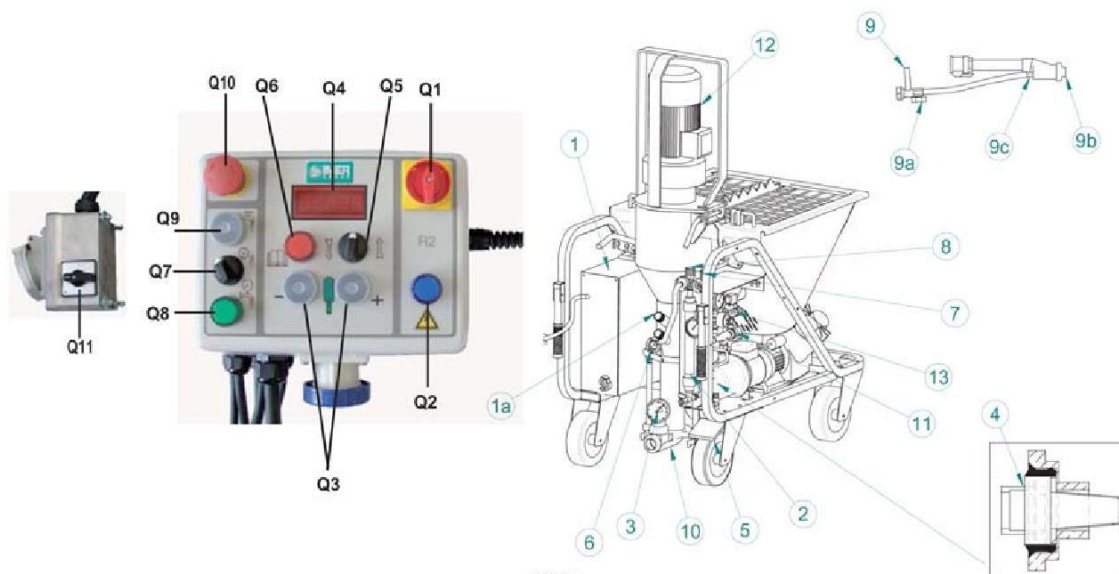


FIG.10

normală.

Dispozitivul pornește și se oprește prin pornirea și oprirea alimentării cu aer spre pulverizator. Dispozitivul este prevăzut cu sistem de protecție împotriva căderii de tensiune sau supratensiunii (a se vedea secțiunea "Erori" de la pagina 24): dacă se produce unul din aceste evenimente, disjuncteurul termic se declanșează. În acest caz, resetați comutatorul (ref. Q5) și roțiți comutatorul principal la poziția 1.



**- Mesajele de eroare sunt afișate pe displayul panoului invertor atunci când apar situații specifice:**

- ERR 00: modul invertor defect
- ERR 01: supratemperatură a motorului
- ERR 02: disjuncteur termic al motorului
- ERR 03: supraîncărcare instantanee a motorului
- ERR 04: imagine termică a motorului
- ERR 05: Subtensiune

- ERR 06: Supratensiune
- ERR 07: Protecția pompei de apă
- ERR 08: Pierdere excesivă de apă
- ERR 09: motorul roții celulare blocat
- "BLOC": motopompă blocată
- "H20": presiune hidrostatică prea joasă
- "VOLT".

Notă: Consultați tabelul "Depanare" de la pag. 27, pentru informații suplimentare.

## 12. FUNCTIONAREA



**- Grilajul de siguranță al rezervorului trebuie să fie montat și fixat bine în orice moment.**



**- Nu puneți niciodată alte materiale decât materialele preamestecate uscate în rezervor. Deschiderea camerei de amestec cauzează oprirea componentelor mobile ale dispozitivului (fig. 11). Mai întâi închideți camera de amestec și apăsați butonul de start pentru a porni dispozitivul.**

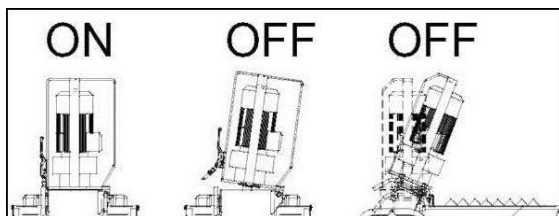


FIG. 11



**- Purtați dispozitive de protecție specifice înainte de a lucra asupra dispozitivului.**

Reglați apa pentru a obține consistența necesară. Sunt disponibile diametre diferite ale deflectorului (10,12,14,16,18 mm):

deflectoarele mai mici permit o nebulizare îmbunătățită, iar cele mari sunt mai potrivite pentru materiale cu o dimensiune mai mare a particulelor. Pentru materialele standard de tencuit, este folosit deflectorul cu orificul de 14 mm (ref. 9b).

Cu toate acestea, este important să se măsoare distanța duzei (ref. 9c) de la priză, astfel încât aceasta să fie același cu diametrul deflectorului (Fig. 12).

Dacă nu este alimentată cu apă, dispozitivul se închide.

Înainte de a reporni dispozitivul, identificați cauza problemei: supapă închisă, furtun de alimentare îndoit, rezervor gol, filtru înfundat (ref. 4).

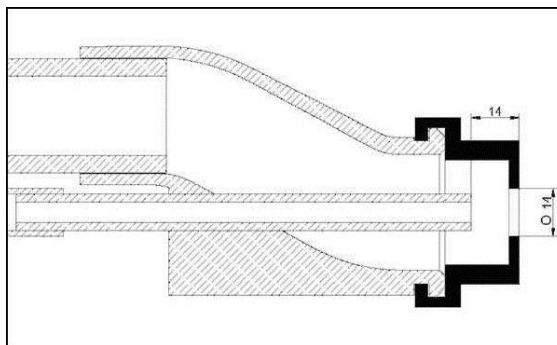


FIG. 12

Întreruperile de peste 30 minute trebuie să fie evitate. Deconectările prelungite pot provoca înfundarea liniilor de alimentare cu material: în acest caz, nu este furnizat nici un fel de material de la duză, iar manometrul (ref. 3) indică o presiune mai mare decât valoarea normală de lucru.

Oprii dispozitivul prin intermediul selectorului (ref. Q1) la "0" și poziționați comutatorul roții celulare (ref. Q11) la "0". Porniți pompa în direcția opusă pentru câteva secunde prin operarea reversorului (ref. Q5): manometrul materialului indică 0 bar.

Localizați punctul de colmatare din furtun și scoateți-l prin lovirea ușoară a conductei cu un ciocan.



**- Dacă este necesar, deconectați duza sau deschideți cuplajele conductei, verificând în prealabil dacă este prezentă orice fel de presiune reziduală.**

**Manometrul materialului trebuie să indice 0 bar și conductele, excluzând secțiunile înfundate, trebuie să fie flexibile. Personalul desemnat pentru această sarcină trebuie să fie special instruit cu privire la aceste proceduri.**

**În cazul în care există posibile îndoieli cu privire la prezența reziduurilor de presiune, nu deschideți cuplajele.**

Reconectați conductele și pulverizatorul, setați comutatorul principal în poziția corectă (lampa albastră se aprinde) și reporniți dispozitivul.



**- Nu mișcați dispozitivul având rezervorul plin.**

În cazul în care materialul livrat alternează ca și consistență tare și moale, acest lucru poate indica o pompă uzată. Pentru a înlocui pompa, procedați după cum urmează: ridicăți mânerul din partea stângă și deschideți camera de amestec. Introduceți cheia pe țeavă la capătul mixerului și deșurubați până când șurubul din interiorul statorului este eliberat. Închideți camera de amestec, aplecați-o și fixați-o în poziția ridicată, scoateți colectatorul de alimentare cu material și fixați o nouă unitate a șurubului-stator (fig. 13).



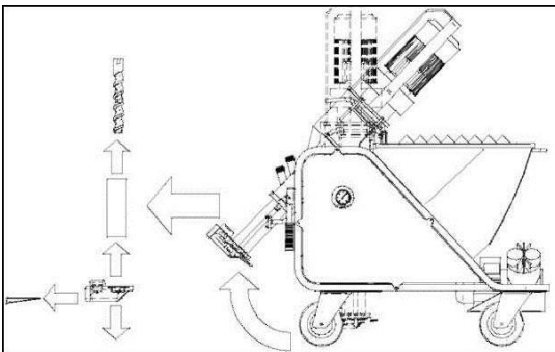


FIG. 13

Pentru a introduce șurubul în stator, utilizați sprayul lubrifiant disponibil de la IMER. Nu folosiți niciodată ulei mineral sau lubrifiant pentru asamblarea șuruburilor, deoarece acest lucru poate duce la deteriorarea statorului. Evitați toate tipurile de benzen. În cazul unei căderi de tensiune în timpul funcționării, curățați imediat dispozitivul și conductele (a se vedea paragraful 13). Dezasamblați i, de asemenea, pompa, scoateți șurubul din stator și curățați. La terminare, reasamblați toate componentele.

### 13. OPRIREA ȘI CURĂȚAREA DISPOZITIVULUI

La terminarea lucrului, opriți roata celulară și continuați pomparea până când conductele de alimentare a materialului sunt goale. Opriți dispozitivul prin intermediul butonului (ref. Q5) și setați comutatorul principal (ref. Q1) la 0.

Deschideți supapa duzei, detașați duza și curățați-o complet, curățând ajutorul cu instrumentul special furnizat (fig. 14).

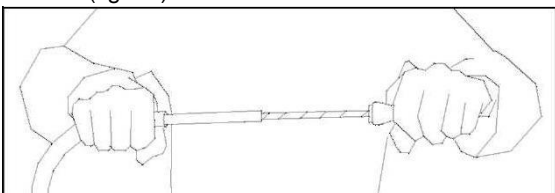


FIG. 14



**- Înainte de a deconecta duza sau conductele, asigurați-vă că nu există nici o presiune reziduală.**

Deconectați conductele de material din colectorul de livrare. Detașați conectorul rapid cu dispozitivul de siguranță (ref. 14) și deschideți camera de amestec (fig. 15).

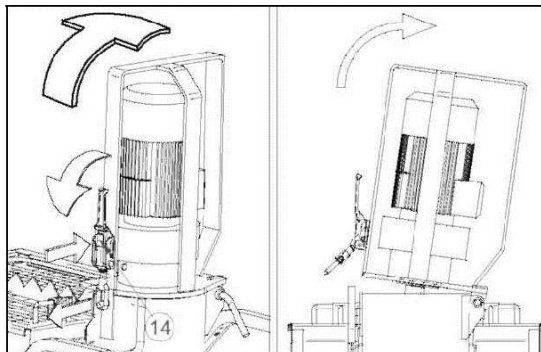


FIG. 15

Scoateți mixerul și curățați-l. Curățați zona de amestec cu o perie. Introduceți racleta (ref. 15), așa cum se arată în Fig. 17, închideți camera de amestec, răsuciți comutatorul principal în poziția de lucru și apoi operați reversorul de start. Lăsați să funcționeze timp de 5-10 secunde, până când camera de amestec este complet curată.

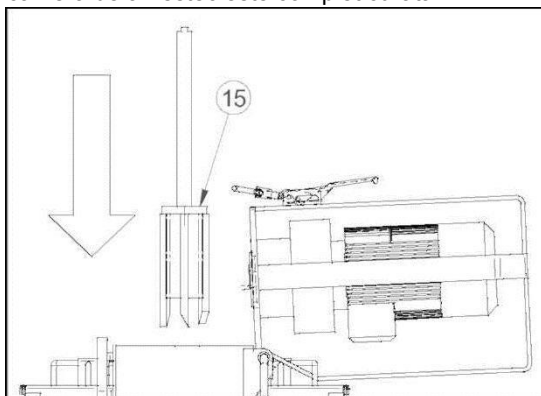


FIG. 16

Opriți dispozitivul prin intermediul rotirii selectorului (Ref. Q5) la „0”, scoateți racleta și montați mixerul curat. Mai departe procedați la curățarea conductei. Introduceți un burete de spălare (ref. 16), la începutul conductei, conectați furtunul de alimentare cu material, de cuplajul furtun-apă, furtun-mortar (ref. 17), și apoi conectați-o pe cea din urmă la supapa de apă auxiliară. Introduceți pompa de apă și deschideți supapa de apă auxiliară până când buretele de spălat iese de la celălalt capăt (Fig. 17).

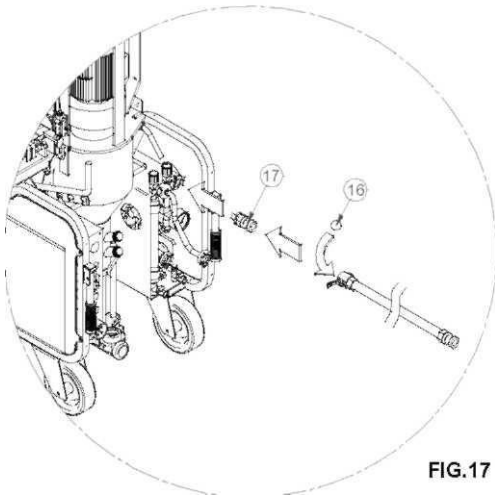


FIG.17

Dacă utilizați conducte cu un diametru diferit pentru curățare, folosiți un burete de o mărime potrivită. Se repetă operațiunea până când conducta este perfect curată.

În acest moment, la finalizarea operațiunii de curățare a dispozitivului, opriți comutatorul principal, deconectați cablul de alimentare, închideți și supapa de alimentare cu apă, deschideți și supapa auxiliară pentru câteva secunde și detașați furtunul de golire. Dacă există vreun risc de îngheț, deschideți cele trei supape (ref. 18), după cum se arată în fig. 18 și evacuați toată apa din circuit.

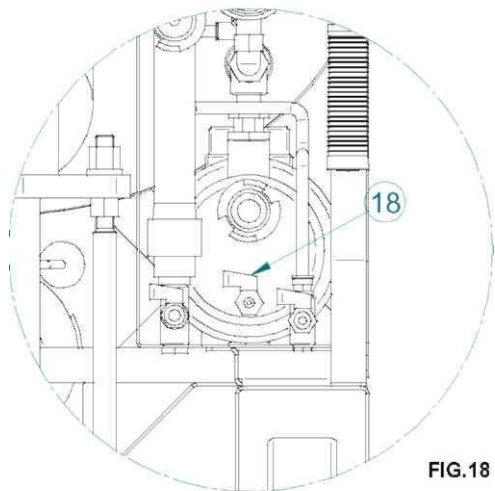


FIG.18

Amintiți-vă să reînchideți și supapele înainte de repornirea dispozitivului. În cazul în care dispozitivul nu urmează să fie utilizat timp de mai multe zile, golți complet rezervorul, deschizând de asemenea dopul orificiului de golire (ref. 5, a se vedea SCHIȚA VEDERII DESCOMPUSE A DISPOZITIVULUI). Scoateți, de asemenea, roata celulară.



- Înainte de a deschide dopul orificiului de scurgere sau grila, asigurați-vă că comutatorul principal este pornit la 0 și fișa este deconectată de la sursa de alimentare.

#### 14. ÎNTREȚINEREA



- **Întreținerea trebuie să fie efectuată de către personal instruit în mod corespunzător, după oprirea dispozitivului, deconectându-l de la sursa de alimentare și golind rezervorul.**

Verificați zilnic ca filtrul de apă să fie curat.

Verificați săptămânal dacă filtrul de aer al compresorului este curat. Dacă este deteriorat, înlocuiți-l.

Verificați săptămânal dacă mixerul este în stare bună și înlocuiți-l dacă este necesar. Verificați săptămânal dacă conexiunea motorului este în stare bună și înlocuiți-l dacă este necesar.

Verificați săptămânal dacă motoarele electrice sunt lipsite de praf și murdărie și, dacă este necesar, curățați cu ajutorul aerului comprimat. Verificați săptămânal dacă contactele mufei și prizei sunt curate, uscate și fără rugină.

La fiecare șase luni asigurați o inspecție a dispozitivului de către un tehnician autorizat de către IMER sau un distribuitor autorizat IMER.



- **Uleiul uzat este un deșeu special. Prin urmare, trebuie eliminat în conformitate cu legislația în vigoare.**



- **Păstrați întotdeauna lizibile însemnele și simbolurile de pe dispozitiv.**

#### 15. REPARATII



- **Nu puneți niciodată în funcțiune dispozitivul de tencuit în timpul reparațiilor.**

Reparațiile la instalația electrică trebuie să fie efectuate exclusiv de către personal specializat.

**Utilizați exclusiv piese de schimb originale IMER, care nu trebuie să fie modificate în niciun fel.**



- **În cazul în care sunt demontate dispozitive de protecție pentru reparații, asigurați-vă că acestea sunt reasamblate în mod corect la sfârșitul lucrării.**

<b>INCONVENIENTI</b>	<b>CAUZĂ</b>	<b>REMEDIU</b>
<b>La macchina non parte</b>	<b>Acqua</b> Presiunea apei este prea mică: indicatorul arată o presiune mai mică de 2 bar (Lampa verde aprinsă?), pe ecran apare textul	<ul style="list-style-type: none"> <li>- Verificați dacă apa este furnizată de la furtunul de alimentare</li> <li>- Verificați dacă filtrul de apă este curat</li> <li>- Verificați dacă pompa de apă este pornită</li> <li>- Dacă pompa colectează dintr-un rezervor, verificați dacă a fost amorsată și dacă există scurgeri de la cuplaje</li> </ul>
<b>Dispozitivul nu pornește</b>	<b>Material</b> - Produs prea uscat în camera de amestec (pompa mortar este blocată? Lumina roșie este aprinsă?)	<ul style="list-style-type: none"> <li>- Pornirea inițială nu a fost executată corect (a se vedea paragraful 11)</li> <li>- Setare prea joasă a debitului de apă (a se vedea paragraful 11)</li> <li>- Nu este furnizată apă către camera de amestec (priza de apă este blocată, supapa solenoidă a apei este defectă)</li> </ul>
<b>Dispozitivul nu pornește</b>	<b>Aer</b> - Presiunea atmosferică, cu supapa duzei complet deschisă, să nu scadă sub valoarea presiunii minime de pe întrerupătorul pneumatic al dispozitivului (tabelul 1)	<ul style="list-style-type: none"> <li>- Verificați dacă furtunul de aer nu este îndoit sau blocat</li> <li>- Verificați ca duza să fie perfect curată</li> </ul>
<b>Dispozitivul nu pornește, la fel ca și compresorul, iar lumina albastră este OFF (dezactivată)</b>	<b>Curentul electric</b> - Nu este furnizat curent către tabloul conectorului (siguranțe?) - Nu este alimentată energie către dispozitiv (racord defect al conectorului?) - Comutatorul principal nu este activat.	- Verificați punctele enumerate alături
<b>Dispozitivul nu pornește, dar compresorul pornește</b>	<b>Curentul electric</b> - Reversorul de start nu se află în poziția corectă - Camera de amestec este deschisă (indicatorul butonului de pornire/oprire este aprins?) - Conectorul motopompei de mortar nu este introdus (indicatorul butonului de pornire/oprire este aprins?) - Se declanșează întrerupătorul pneumatic pentru volum mic de apă la pornire (este activată pompa de apă? A se vedea, de asemenea, "dispozitivul nu pornește datorită apei")	- Verificați punctele enumerate alături
<b>Roata celulară nu pornește</b>	<b>Material</b> - Material întărit în rezervor - Material prea compact în rezervor (dispozitiv deplasat cu rezervorul plin?)	<ul style="list-style-type: none"> <li>- Verificați ca apa să nu continue să pătrundă în camera de amestec când dispozitivul este staționar</li> <li>- Goliți rezervorul (a se vedea paragraful 11) și umpleți-l cu material proaspăt</li> </ul>

<b>INCONVENIENTI</b>	<b>CAUZĂ</b>	<b>REMEDIU</b>
<b>Pompa de mortar și/sau roata celulară nu pornește</b>	<b>Curentul electric</b> - Alimentare insuficientă a tensiunii de rețea (lumina roșie se aprinde după câteva secunde?) - Defecțiune a motorului - Cablu defect	- Asigurați-vă că secțiunea cablului electric este adecvată (a se vedea paragraful 10.1) - Verificați linia de curent la tabloul amplasamentului și conectorul tabloului amplasamentului
<b>Dispozitivul nu pornește și/sau compresorul nu se oprește</b>	<b>Aer</b> - Furtun de aer defect (furtun secționat? Aerul se scurge din cuplaje?) - Alimentare scăzută cu aer a compresorului - Supapa jetului de aer este defectă (blocată în poziția deschis)	- Verificați în special furtunul de aer și cuplajele, înlocuindu-le dacă este necesar - Verificați filtrul de aer (a se vedea paragraful 12) - Verificați supapa de golire a compresorului
<b>Dispozitivul se oprește după ce este pus în funcțiune</b>	<b>Apa</b> - Filtrul de admisie este înfundat - Filtrul reductorului de presiune este înfundat - Furtunul de apă este prea lung și/sau prea îngust - Alimentare cu apă insuficientă	- Verificați punctele enumerate alături: filtre curate, verificați un debit adecvat de la furtunul de apă (cel puțin 10-12 l / min dacă se lucrează cu tencuială pe bază de var-ciment, cel puțin 15-20 l / min cu tencuieli pe bază de ipsos) și înlocuiți furtunul dacă este necesar sau colectați apa de la un rezervor auxiliar
<b>Dispozitivul se oprește în timpul funcționării</b>	<b>Displayul afișează următoarele mesaje:</b> - ERR 00: modul inverter defect - ERR 01: supratemperatură a motorului - ERR 02: disjuncteur termic al motorului - ERR 03: supraîncărcare instantanee a motorului - ERR 04: imagine termică a motorului - ERR 05: Subtensiune - ERR 06: Supratensiune - ERR 07: Protecția pompei de apă - ERR 08: Pierdere excesivă de apă - ERR 09: motorul roții celulare blocat - "BLOC": motopompă blocată - "H20": presiune hidrostatică prea joasă - "VOLT".	
<b>Fluxul de material se oprește (bule de aer)</b>	<b>Amestec</b> - Mixerul nu este potrivit pentru tipul de produs - Materiale umede în rezervor	- Curățați mixerul și dacă este necesar, înlocuiți-l cu unul mai potrivit pentru produsele utilizate - Curățați mixerul și dacă este necesar, înlocuiți-l cu unul mai potrivit pentru produsele utilizate
<b>Fluxul materialului se oprește</b>	<b>Înfundare</b> - Furtunul de material este înfundat - Pulverizatorul este înfundat	- Eliminați blocajul



<i>INCONVENIENTI</i>	<i>CAUZĂ</i>	<i>REMEDIU</i>
Materialul furnizat către duză nu este constant, fiind prea solid sau prea lichid	Materialul preamestecat este deteriorat Cuplul șurub-stator este uzat Cuplul șurub-stator este uzat Reductorul presiunii de apă este defect (ref.) Supapa solenoid pentru apă este defectă Setări incorecte ale sistemului de apă Cablu electric este prea lung și prea îngust	- Verificați punctele enumerate alături
Nivelul apei crește în camera de amestec în timpul funcționării	Cuplul șurub-stator este uzat Înfundarea conductelor	- Înlocuiți șurubul-stator - Eliminați blocajul
Nivelul apei crește în camera de amestec cu dispozitivul staționar	Supapa solenoidă este defectă	- Verificați-o

TABELUL LĂMPII INDICATOARE

<i>LAMPĂ INDICATOARE (A SE VEDEA PAG. 12)</i>	<i>ACTIVAT</i>	<i>DEZACTIVAT</i>
<b>ALBASTRU (ref.Q2)</b>	Alimentarea de la rețea este OK, linia este prezentă	- Nu există alimentare cu energie electrică - nu există linie - Comutatorul principal este setat la 0
<b>ROȘU (ref. Q6)</b>	- Camera de amestec este deschisă sau nu se află în poziția corectă.	- Camera de amestec este în poziția corectă.
<b>VERDE (ref. Q8)</b>	Presiunea hidrostatică este OK	- Nu există presiune hidrostatică.